
ФЕДЕРАЛЬНОЕ АГЕНТСТВО
ПО ТЕХНИЧЕСКОМУ РЕГУЛИРОВАНИЮ И МЕТРОЛОГИИ



НАЦИОНАЛЬНЫЙ
СТАНДАРТ
РОССИЙСКОЙ
ФЕДЕРАЦИИ

ГОСТ Р
8.777—
2011

Государственная система обеспечения
единства измерений

**ДИСПЕРСНЫЙ СОСТАВ АЭРОЗОЛЕЙ
И ВЗВЕСЕЙ**

Определение размеров частиц по дифракции
лазерного излучения

ISO 13320:2009
(NEQ)

Издание официальное



Москва
Стандартинформ
2012

Предисловие

Цели и принципы стандартизации в Российской Федерации установлены Федеральным законом от 27 декабря 2002 г. № 184-ФЗ «О техническом регулировании», а правила применения национальных стандартов Российской Федерации — ГОСТ Р 1.0—2004 «Стандартизация в Российской Федерации. Основные положения»

Сведения о стандарте

1 РАЗРАБОТАН Федеральным государственным унитарным предприятием «Всероссийский научно-исследовательский институт физико-технических и радиотехнических измерений» (ФГУП «ВНИИФТРИ»)

2 ВНЕСЕН Управлением метрологии Федерального агентства по техническому регулированию и метрологии

3 УТВЕРЖДЕН И ВВЕДЕН В ДЕЙСТВИЕ Приказом Федерального агентства по техническому регулированию и метрологии от 13 декабря 2011 г. № 1122-ст

4 Настоящий стандарт разработан с учетом основных нормативных положений международного стандарта ИСО 13320:2009 «Гранулометрический анализ. Методы лазерной дифракции» (ISO 13320:2009 «Particle size analysis — Laser diffraction methods», NEQ)

5 ВВЕДЕН ВПЕРВЫЕ

Информация об изменениях к настоящему стандарту публикуется в ежегодно издаваемом информационном указателе «Национальные стандарты», а текст изменений и поправок — в ежемесячно издаваемых информационных указателях «Национальные стандарты». В случае пересмотра (замены) или отмены настоящего стандарта соответствующее уведомление будет опубликовано в ежемесячно издаваемом информационном указателе «Национальные стандарты». Соответствующая информация, уведомление и тексты размещаются также в информационной системе общего пользования — на официальном сайте Федерального агентства по техническому регулированию и метрологии в сети Интернет

© Стандартиформ, 2012

Настоящий стандарт не может быть полностью или частично воспроизведен, тиражирован и распространен в качестве официального издания без разрешения Федерального агентства по техническому регулированию и метрологии

II

Содержание

| | |
|---|---|
| 1 Область применения | 1 |
| 2 Нормативные ссылки | 1 |
| 3 Термины и определения | 1 |
| 4 Сущность метода измерений | 2 |
| 5 Описание средства измерений | 3 |
| 6 Условия измерений | 4 |
| 7 Требования безопасности | 4 |
| 8 Порядок подготовки к проведению измерений | 4 |
| 9 Порядок проведения измерений | 5 |
| 10 Правила оформления результатов измерений | 5 |
| 11 Оценка неопределенности результатов измерений | 6 |
| Приложение А (справочное) Алгоритм вычисления размера частиц по индикатрисе рассеяния | 7 |
| Библиография | 8 |

НАЦИОНАЛЬНЫЙ СТАНДАРТ РОССИЙСКОЙ ФЕДЕРАЦИИ

Государственная система обеспечения единства измерений

ДИСПЕРСНЫЙ СОСТАВ АЭРОЗОЛЕЙ И ВЗВЕСЕЙ

Определение размеров частиц по дифракции лазерного излучения

State system for ensuring the uniformity of measurements. Disperse composition of aerosols and suspensions.
Determination of particle size by laser diffraction

Дата введения — 2013—01—01

1 Область применения

Настоящий стандарт распространяется на метод измерений размеров наночастиц в аэрозолях и взвесьях по дифракции лазерного излучения (далее — метод измерений).

Стандарт не устанавливает конкретных методик измерений размеров частиц конкретных продуктов.

2 Нормативные ссылки

В настоящем стандарте использованы нормативные ссылки на следующие стандарты:

ГОСТ Р ИСО 5725-2—2002 Точность (правильность и прецизионность) методов и результатов измерений. Часть 2. Основной метод определения повторяемости и воспроизводимости стандартного метода измерений

ГОСТ ИСО 14644-1—2002 Чистые помещения и связанные с ними контролируемые среды. Часть 1. Классификация чистоты воздуха

ГОСТ 6709—72 Вода дистиллированная. Технические условия

ГОСТ 9805—84 Спирт изопропиловый. Технические условия

ГОСТ 18300—87 Спирт этиловый ректификованный технический. Технические условия

П р и м е ч а н и е — При пользовании настоящим стандартом целесообразно проверить действие ссылочных стандартов в информационной системе общего пользования — на официальном сайте Федерального агентства по техническому регулированию и метрологии в сети Интернет или по ежегодно издаваемому информационному указателю «Национальные стандарты», который опубликован по состоянию на 1 января текущего года, и по соответствующим ежемесячно издаваемым информационным указателям, опубликованным в текущем году. Если ссылочный стандарт заменен (изменен), то при пользовании настоящим стандартом следует руководствоваться заменяющим (измененным) стандартом. Если ссылочный стандарт отменен без замены, то положение, в котором дана ссылка на него, применяется в части, не затрагивающей эту ссылку.

3 Термины и определения

В настоящем стандарте применены следующие термины с соответствующими определениями:

3.1

аэрозоль: Дисперсные системы, состоящие из мелких частиц, взвешенных в воздухе или другом газе (пыль, дым, туман, смог).

[ГОСТ Р 51109—97, статья 5.11]

3.2

взвесь: Жидкая неоднородная система, состоящая из твердых частиц, распределенных в жидкости.

[ГОСТ 16887—71, статья 4]

3.3

дисперсный анализ: Определение размера и количества частиц, находящихся на единице площади очищаемой поверхности или содержащихся в единице объема дисперсионной среды.

[ГОСТ Р 51109—97, статья 4.4]

3.4

дисперсная система: Система, состоящая из двух или более фаз (тел) с сильно развитой поверхностью раздела между ними.

[ГОСТ Р 51109—97, статья 5.6]

3.5

дисперсная фаза: Прерывная фаза в дисперсной системе в виде отдельных мелких твердых частиц, капелек жидкости или пузырьков газа.

[ГОСТ 16887—71, статья 1]

3.6

дисперсионная среда: Непрерывная фаза в дисперсной системе.

[ГОСТ 16887—71, статья 2]

3.7 **наночастица:** Твердый, жидкий или многофазный объект, в том числе микроорганизм, размером менее или равным 100 нм.

3.8 **размер наночастицы:** Диаметр сферы, отклик которой в контролирующем приборе равен отклику от оцениваемой наночастицы.

3.9 **объемная доля дисперсной фазы:** Отношение объема частиц, находящихся во взвешенном состоянии в дисперсной системе, к объему дисперсной системы.

3.10 **счетная концентрация дисперсной фазы:** Количество отдельных частиц в единице объема дисперсной системы.

3.11 **распределение частиц по размерам:** Зависимость счетной концентрации частиц от их размера.

3.12 **дифракция электромагнитного излучения:** Рассеяние света вокруг контура частицы за границами ее геометрической тени вследствие отклонения светового луча от прямолинейного распространения при взаимодействии его с частицей.

3.13 **индикатриса рассеяния:** Угловое или пространственное распределение интенсивности рассеяния электромагнитного излучения, регистрируемое многоэлементным фотоприемным устройством.

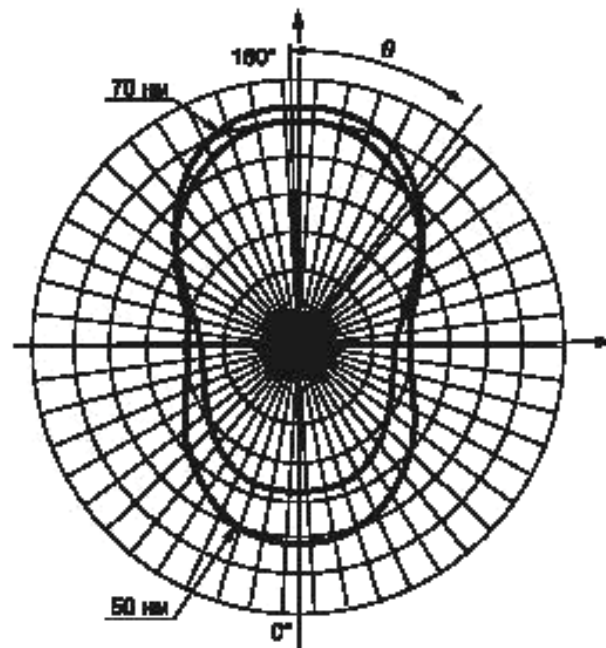
3.14 **диспергирование:** Тонкое измельчение твердого тела или жидкости, в результате которого образуются дисперсные системы — аэрозоли или взвеси.

4 Сущность метода измерений

Метод измерений основан на измерении интенсивности углового рассеяния плоской монохроматической электромагнитной волны на частицах аэрозоля или взвеси.

На основе индикатрисы рассеяния, регистрируемой многоэлементным фотоприемным устройством, решением обратной задачи рассеяния для моделей частиц сферической формы определяют средний размер частиц и счетную концентрацию (см. приложение А). В зависимости от размера частиц, а точнее от отношения $\pi d/\lambda$, где λ — длина волны электромагнитного излучения, d — размер частицы, индикатриса рассеяния изменяется, причем, чем меньше размеры частиц, тем более симметричным становится рассеяние под углами 0° и 180° (релеевское приближение $\pi d/\lambda \ll 1$). Поэтому при измерении размеров наночастиц, как правило, угол наблюдений составляет от 0° до 180° .

Примеры индикатрис рассеяния, рассчитанных по теории Ми согласно международному стандарту [1], представлены на рисунке 1.

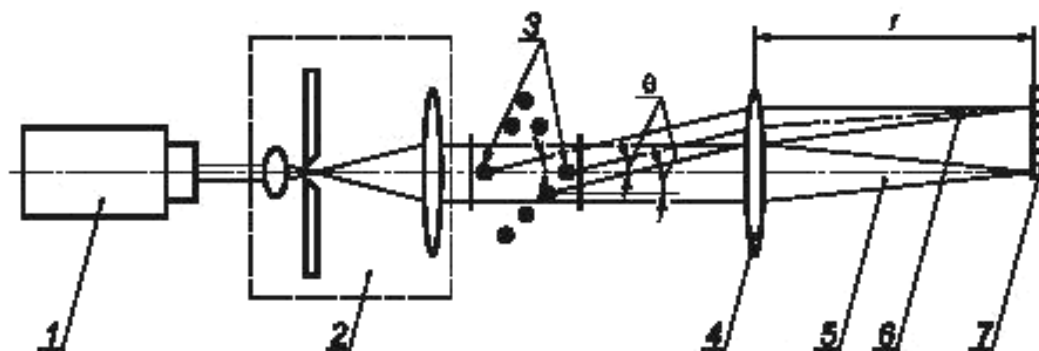


θ — угол рассеяния; интенсивность рассеянного излучения соответствует радиусу индикатрисы

Рисунок 1 — Пример индикатрис рассеяния для наночастиц размерами 50 и 70 нм на длине волны 405 нм

5 Описание средства измерений

5.1 Типичная оптическая схема средства измерений, реализующего данный метод измерений (далее — лазерный дифракционный анализатор), приведена на рисунке 2.



1 — источник электромагнитного излучения (лазер); 2 — блок формирования луча (расширитель); 3 — частицы, взвешенные в образце; 4 — линза; 5 — нерассеянный луч; 6 — рассеянное излучение; 7 — многоэлементное фотоприемное устройство; θ — угол рассеяния; f — фокусное расстояние линзы

Рисунок 2 — Схема лазерного дифракционного анализатора

5.2 Мощность лазера должна быть в диапазоне от 2 до 25 мВт. Для анализа частиц размером более 30 нм рекомендуется использовать лазеры мощностью от 2 до 5 мВт, для анализа наночастиц меньших размеров — лазеры мощностью от 15 до 25 мВт.

Примечание — При использовании лазеров мощностью свыше 25 мВт возникает опасность конвективной теплопередачи в анализируемом образце, влияющей на качество измерений.

5.3 Фотоприемное устройство должно состоять из набора фотодиодов либо одного фотодиода в сочетании с подвижными щелями. Элементы фотоприемного устройства должны быть расположены та-

ким образом, чтобы предотвращать попадание отраженного от его поверхности света обратно в оптическую систему.

5.4 Обработка и представление результатов измерений должны осуществляться с помощью встроенного программного обеспечения.

5.5 В состав лазерного дифракционного анализатора допускается включать систему диспергации для подготовки образца к проведению измерений.

6 Условия измерений

6.1 При выполнении измерений соблюдают следующие условия окружающей среды, если в руководствах по эксплуатации применяемых средств измерений не указаны более жесткие условия:

- температура окружающей среды (20 ± 10) °С;
- влажность от 30 % до 80 %;
- давление от 84 до 106 кПа;
- напряжение питающей сети 230 В (± 5 %);
- в зоне размещения лазерного дифракционного анализатора должны отсутствовать механические вибрации частотами до 30 Гц и амплитудой виброперемещений более 0,75 мм;
- колебания температуры в период выполнения измерений или за нормируемое время не должны быть более ± 1 °С.

6.2 Лазерный дифракционный анализатор устанавливают в помещении с классом чистоты не хуже 8 ИСО в соответствии с ГОСТ ИСО 14644-1.

6.3 Не допускается прямое попадание на лазерный дифракционный анализатор солнечных лучей.

7 Требования безопасности

7.1 Измерения с помощью лазерного дифракционного анализатора должны выполнять лица, прошедшие инструктаж по технике безопасности и допущенные к работе с электротехническими изделиями напряжением до 1000 В, имеющие квалификационную группу по электробезопасности не ниже III, а также прошедшие инструктаж по технике безопасности при работе с лазерными излучателями.

7.2 При выполнении измерений соблюдают требования безопасности, указанные в эксплуатационной документации на лазерный дифракционный анализатор.

8 Порядок подготовки к проведению измерений

8.1 Образцы для анализа должны быть в виде аэрозоля и взвеси. Если представлены образцы порошкообразных материалов, их следует подготовить для проведения процедуры измерения, используя жидкие или газообразные дисперсионные среды.

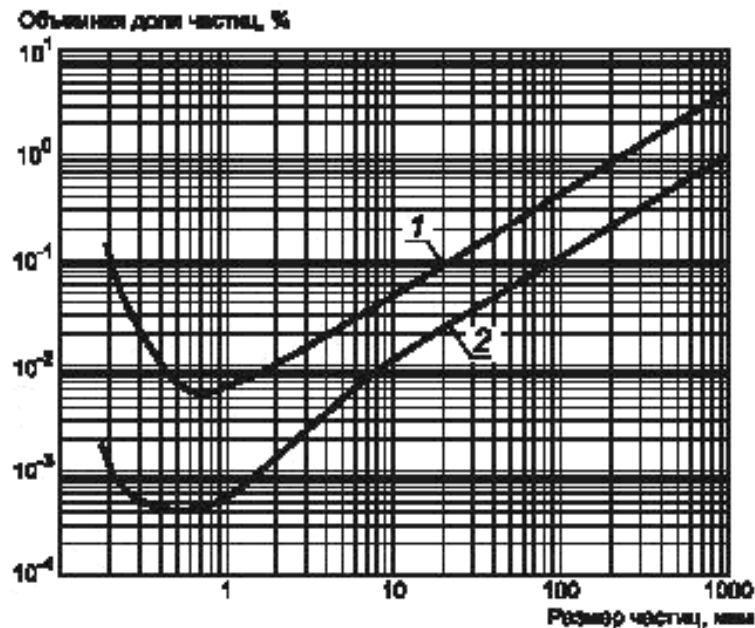
8.1.1 Жидкая дисперсионная среда должна обладать следующими характеристиками:

- а) быть прозрачной на длине волны используемого лазера (например, гелий-неонового 633 нм);
- б) быть совместимой с материалами оптической кюветы и системы диспергации;
- в) не растворять материал и не изменять размера частиц образца;
- г) иметь показатель преломления, отличающийся от показателя преломления материала частиц, взвешенных в испытуемом образце, более чем на 0,05;
- д) должна быть чистой (без содержания загрязняющих частиц);
- е) не относиться к классу опасных для здоровья людей веществ и удовлетворять требованиям безопасности.

8.1.2 В качестве жидкой дисперсионной среды рекомендуется использовать деионизованную воду, соответствующую требованиям ГОСТ 6709, а также органические жидкости, например этанол по ГОСТ 18300 и изопропанол по ГОСТ 9805.

8.1.3 Газообразные дисперсионные среды не должны содержать капель масла, воды и твердых частиц. Для их очистки рекомендуется использовать газовые осушители с фильтром.

8.2 Содержание частиц в аэрозолях и взвесях должно быть достаточным для их анализа с помощью лазерного дифракционного анализатора. Уровень содержания частиц рекомендуется оценивать в соответствии с графиком, представленным на рисунке 3.



1 — максимальный уровень содержания частиц; 2 — минимальный уровень содержания частиц

Рисунок 3 — Содержание частиц в образце в зависимости от их размера

8.2.1 При высокой концентрации испытуемого образца допускается его разбавление до уровня, при котором могут быть проведены измерения с помощью лазерного дифракционного анализатора.

8.2.2 В качестве разбавляющей среды должна быть использована та же среда, что служит дисперсионной средой представленного образца.

8.2.3 Жидкие дисперсионные среды должны соответствовать требованиям 8.1.1 и 8.1.2, газообразные дисперсионные среды — требованиям 8.1.3.

9 Порядок проведения измерений

9.1 Проведение измерений с помощью лазерного дифракционного анализатора включает в себя следующие этапы:

а) проверку фона в измерительном канале. Проверку фона допускается проводить с использованием разбавляющей жидкости и/или газа, которые должны соответствовать требованиям, установленным в разделе 8;

б) измерение индикатрисы рассеяния аэрозоля/взвеси, предусматривающее многократную регистрацию картины светорассеяния многоэлементным фотоприемным устройством за характерное время измерения, вычисление усредненного сигнала для каждого элемента, сохранение результатов измерений;

в) выбор модели вычисления размера частиц по индикатрисе рассеяния по международному стандарту [1] (теория Ми, теория Фраунгофера). Выбор проводят в зависимости от коэффициента преломления дисперсной фазы частиц и дисперсионной среды: при $n_d/n_c > 1,1$ и/или $k_d > 0,05$ используется теория Фраунгофера, при $n_d/n_c < 1,1$ — теория Ми, где n_d и n_c — соответственно показатели преломления дисперсной фазы частиц и дисперсионной среды; k_d — показатель поглощения частиц;

г) вычисление среднего размера частиц по индикатрисе рассеяния (см. приложение А) и счетной концентрации.

10 Правила оформления результатов измерений

10.1 В отчете об измерениях следует приводить результаты измерений среднего размера частиц и счетной концентрации в соответствии с международным стандартом [2], а также рекомендуется указывать:

- идентификационные элементы лазерного дифракционного анализатора, включая наименование изготовителя, модель и серийный номер;
- дату и время анализа;
- тип анализируемого образца;
- длину волны лазерного излучения;
- значения показателей преломления дисперсной фазы и дисперсионной среды.

11 Оценка неопределенности результатов измерений

11.1 Оценку стандартной неопределенности (пределы допускаемой относительной погрешности) результатов измерений распределения частиц по размерам следует проводить в соответствии с рекомендациями [3] с использованием эталонных мер размера наночастиц в водных средах. В качестве указанных мер рекомендуется использовать дисперсные системы на основе полистирольного латекса с размером частиц от 20 до 100 нм. Характеристики мер и условия их применения должны быть определены в технической документации на них.

11.2 Оценку повторяемости (сходимости) и воспроизводимости измерений, если требуется, проводят в соответствии с ГОСТ Р ИСО 5725-2.

Приложение А
(справочное)

Алгоритм вычисления размера частиц по индикатрисе рассеяния

Определение размера частиц по измеренной индикатрисе рассеяния сводят к решению интегрального уравнения Фредгольма первого рода с тем или иным ядром в зависимости от параметра дифракции ρ :

$$\rho = \frac{\pi d}{\lambda}, \quad (\text{A.1})$$

где d — размер частицы;

λ — длина волны зондирующего излучения.

В этом случае интегральное уравнение будет иметь вид:

$$I(\theta) = I_0 \int_0^{\infty} f(\rho) \cdot k(\rho, \theta) d\rho, \quad (\text{A.2})$$

где θ — угол рассеяния;

I_0 — интенсивность рассеянного излучения;

$f(\rho)$ — функция распределения частиц по ρ ;

$k(\rho, \theta)$ — ядро интегрального уравнения.

В анализаторах в зависимости от значения ρ , как правило, используют два ядра уравнения (A.2).

Так, при $\rho > 10$ применяют приближение Фраунгофера по международному стандарту [1], при этом ядро интегрального уравнения k_1 вычисляют по формуле

$$k_1(\rho, \theta) = \left(\frac{\rho J_1(\rho, \theta)}{\theta} \right)^2, \quad (\text{A.3})$$

где $J_1(\rho, \theta)$ — функция Бесселя первого порядка.

При $\rho < 10$ для определения функции $f(\rho)$ используют теорию Ми и ядро интегрального уравнения k_2 вычисляют по формуле

$$k_2(\rho, \theta) = \left[\sum_{n=1}^{\infty} \frac{2n+1}{n(n+1)} \{a_n(\rho, m)P_n(\cos \theta) + b_n(\rho, m)\tau_n(\cos \theta)\} \right]^2 + \left[\sum_{n=1}^{\infty} \frac{2n+1}{n(n+1)} \{b_n(\rho, m)P_n(\cos \theta) + a_n(\rho, m)\tau_n(\cos \theta)\} \right]^2, \quad (\text{A.4})$$

где $a_n(\rho, m)$ и $b_n(\rho, m)$ — коэффициенты, вычисляемые с помощью функций Риккати — Бесселя при известном относительном коэффициенте преломления частиц;

$P_n(\cos \theta)$ и $\tau_n(\cos \theta)$ — определяют с помощью присоединенных полиномов Лежандра.

Математические процедуры вычисления распределения частиц по размерам по индикатрисе рассеяния включают в себя использование методов регуляризации, таких как метод ограничения, метод наименьших квадратов, метод сглаживания данных и т. д. Рекомендуется использовать алгоритм вычисления распределения частиц по размерам по индикатрисе рассеяния.

Библиография

- [1] Международный стандарт ИСО 13320-1:1999 (ISO 13320-1:1999(E)) Гранулометрический анализ. Методы лазерной дифракции. Часть 1. Общие принципы
(Particle size analysis — Laser diffraction methods — Part 1: General principles)
- [2] Международный стандарт ИСО 9276-1:1998 (ISO 9276-1:1998) Гранулометрический анализ. Представление результатов. Часть 1. Графическое представление
(Representation of results of particle size analysis — Part 1: Graphical representation)
- [3] Рекомендации по межгосударственной стандартизации РМГ 43—2001 Государственная система обеспечения единства измерений. Применение «Руководства по выражению неопределенности измерений»

УДК 544.023.523:006.354

ОКС 17.020

Т86.5

Ключевые слова: дисперсный состав, аэрозоль, взвесь, размер частиц, дифракция лазерного излучения

Редактор *Л.В. Афанасенко*
Технический редактор *В.Н. Прусакова*
Корректор *Ю.М. Прокофьева*
Компьютерная верстка *В.И. Гриценко*

Сдано в набор 26.09.2012. Подписано в печать 29.10.2012. Формат 60x84¹/₈. Гарнитура Ариал. Усл. печ. л. 1,40.
Уч.-изд. л. 0,90. Тираж 186 экз. Зак. 957.

ФГУП «СТАНДАРТИНФОРМ», 123995 Москва, Гранатный пер., 4.

www.gostinfo.ru info@gostinfo.ru

Набрано во ФГУП «СТАНДАРТИНФОРМ» на ПЭВМ.

Отпечатано в филиале ФГУП «СТАНДАРТИНФОРМ» — тип. «Московский печатник», 105062 Москва, Лялин пер., 6.